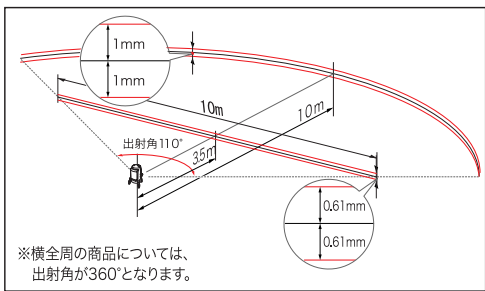


## ■精度 ±0.61mm/10m (到達点距離精度 ±1.0mm/10m)

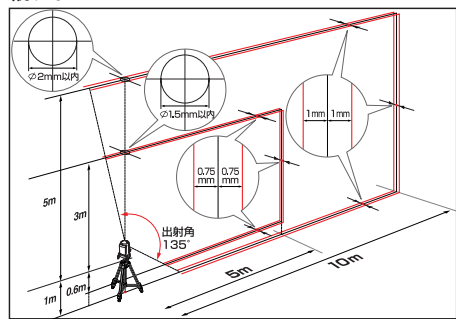
### 水平ライン



※横全周の商品については、  
出射角が360°となります。

- 水平ライン長さ10mを投影できる距離3.5mで±0.61mmに入る。
- レーザーのラインが下部ポイント\*を中心とした半径10mの範囲で±1mm以内に入る。(半径5mの範囲で±0.5mm以内に入る。)

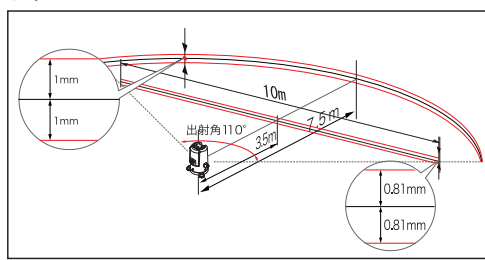
### 縦ライン



- レーザーのラインが下部ポイント\*を基準として、正面10m・天井5m・床面1mの範囲で±1mm以内に入る。(正面5m・天井3m・床面0.6mの範囲で±0.75mm以内に入る。)

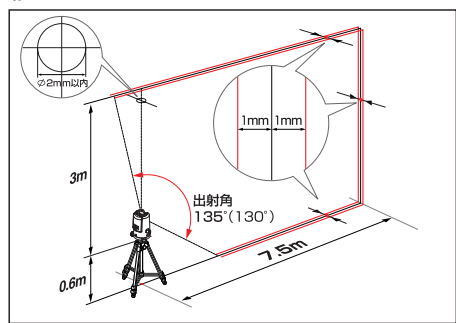
## ■精度 ±0.81mm/10m (到達点距離精度 ±1.0mm/7.5m)

### 水平ライン



- 水平ライン長さ10mを投影できる距離3.5mで±0.81mmに入る。
- レーザーのラインが下部ポイント\*を中心とした半径7.5mの範囲で±1mm以内に入る。

### 縦ライン



- レーザーのラインが下部ポイント\*を基準として、正面7.5m・天井3m・床面0.6mの範囲で±1mm以内に入る。(※下部ポイントがない製品については、本体の中心を基準とする)